

WINDOW **LIFT**



Developed in cooperation with the VELUX Group



WindowLift ApS • Trojlevej 2 • 2900 Hellerup • DK - Denmark
+45 7022 1152
www.windowlift.dk

VAS 45479-3020-08

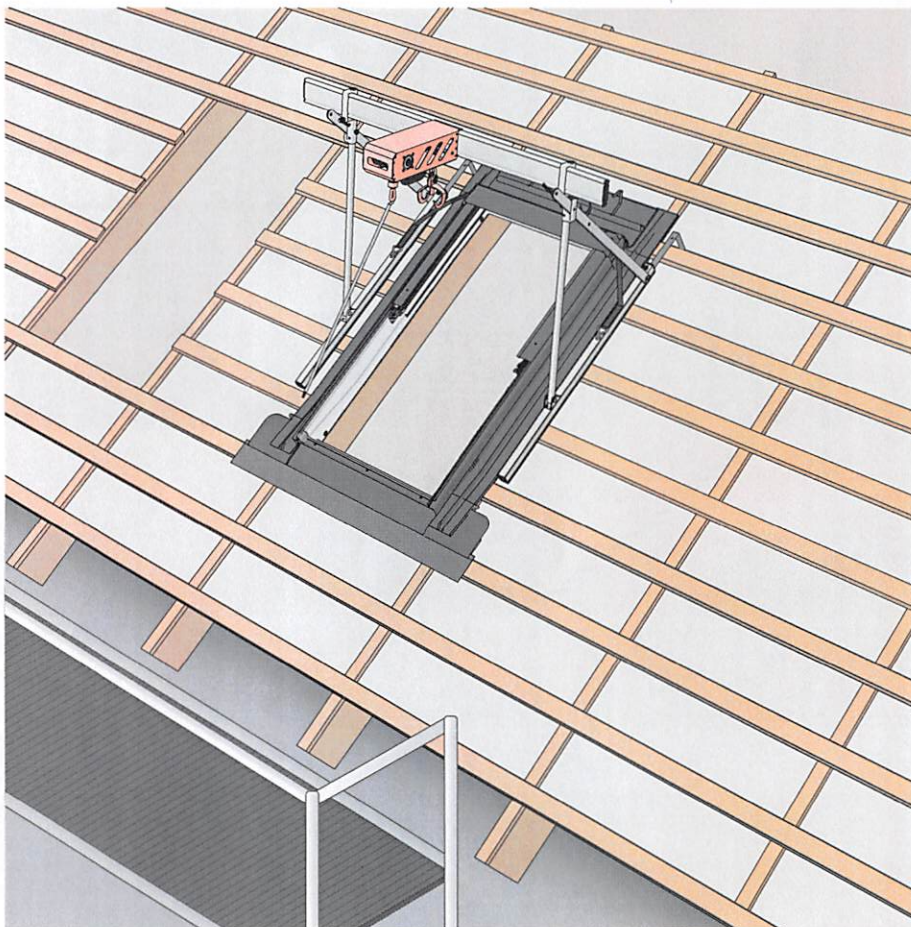
WINDOW **LIFT**



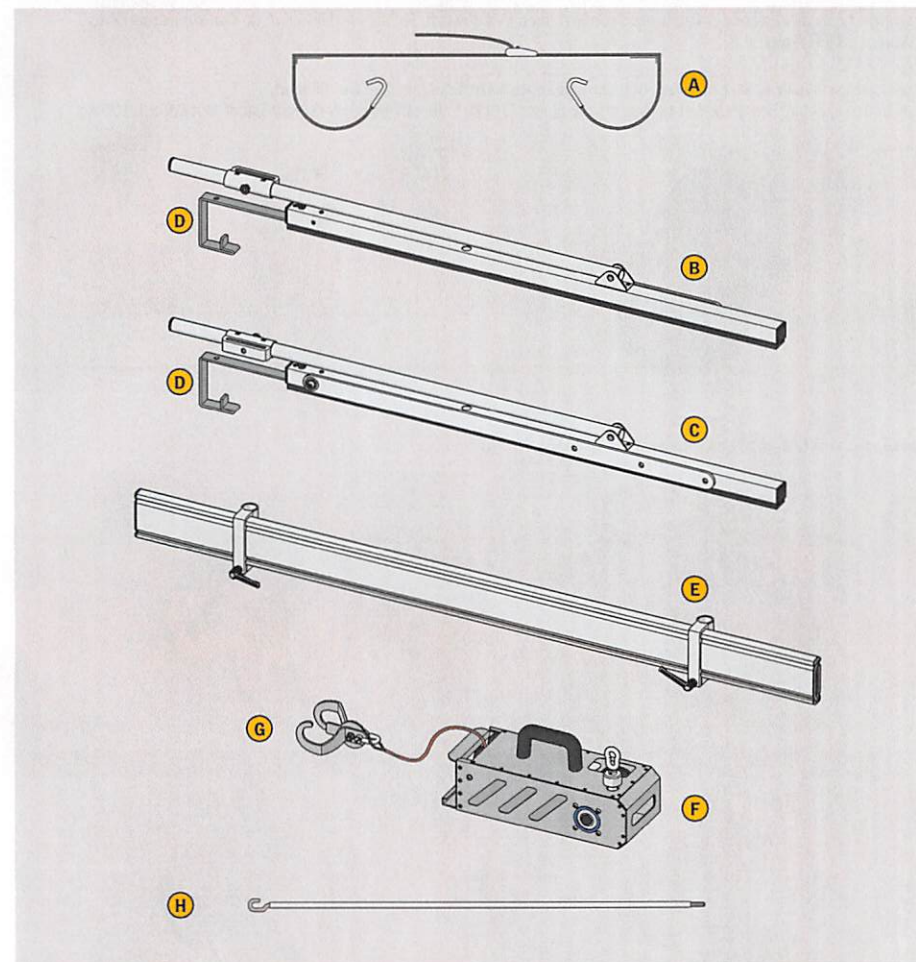
C Anvendelse af WindowLift udefra

WindowLift kan anvendes fra taget ved at vende hejsespillet og betjene det udefra. I disse tilfælde placeres hejsespillet som vist nedenfor.

Ved lavere taghældninger kan WindowLift bruges på denne måde til at løfte et vindue fra gulv til tag uden opsætning af indvendigt stillads, hvis forsvarlig opsætning og betjening kan sikres på anden måde.



Komponenter

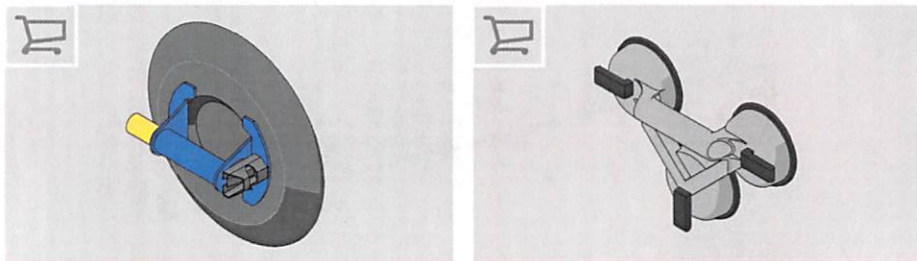


- A Monteringsstrop
- B Bæreramme, venstre
- C Bæreramme, højre
- D Lægtekrog
- E Overligger
- F Hejsespil
- G Løftekrog
- H Drevforlænger

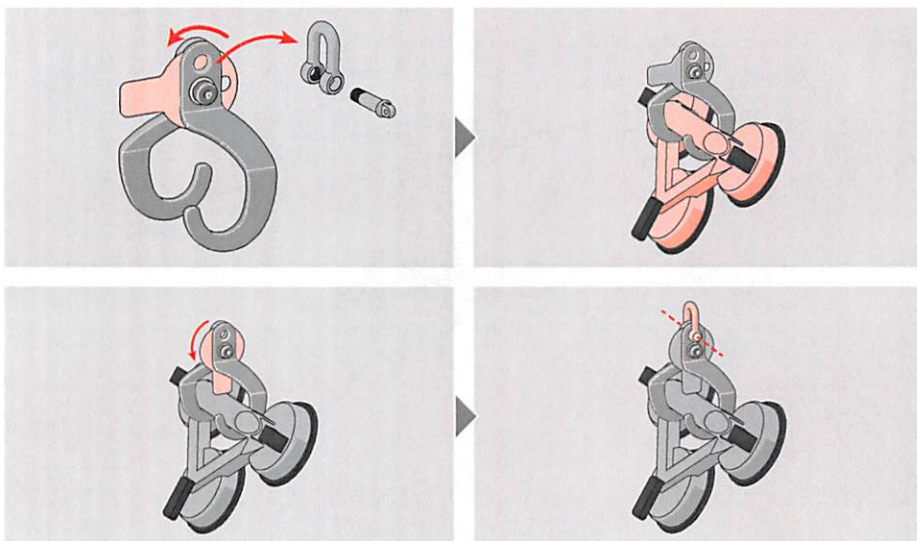
Montering af sugekop på løftekrog

Forskellige typer af sugekopper kan bruges sammen med WindowLift. Fælles for dem er, at de skal kunne monteres forsvarligt på løftekrogen.

Sugekoppen skal have et fast håndtag, der ikke kan åbnes, så løftekrogen ikke kan glide af. Sugekoppen skal have en godkendt holdekraft på mindst 100 kg i alle stillinger. Maksimalt tilladt last (WLL): 100 kg.

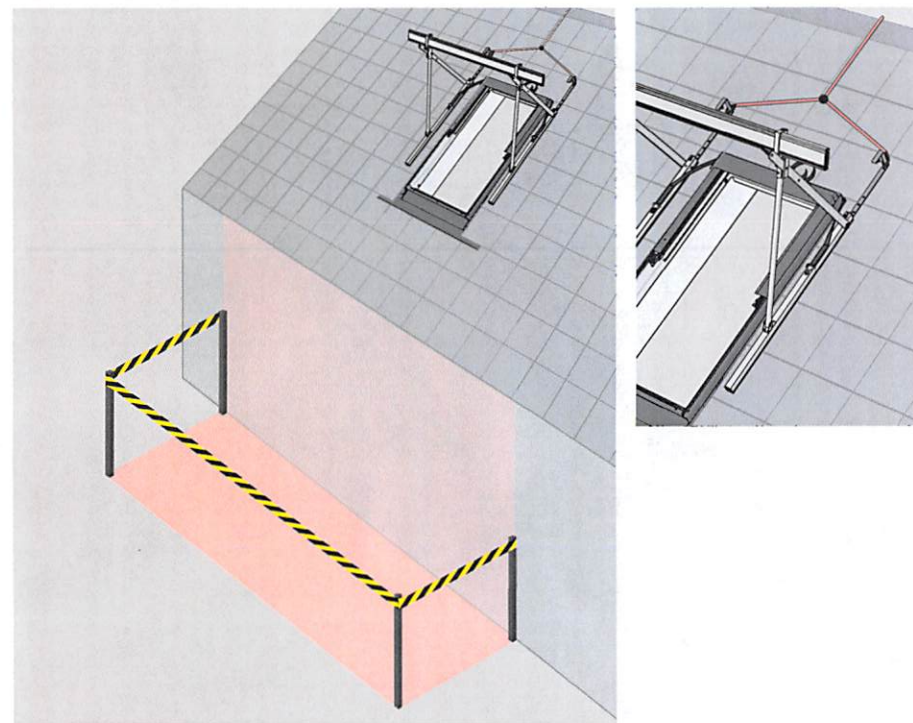


Sugekoppen skal fastgøres i hejseredskabets løftekrog.



⚠ Følgende forholdsregler skal følges:

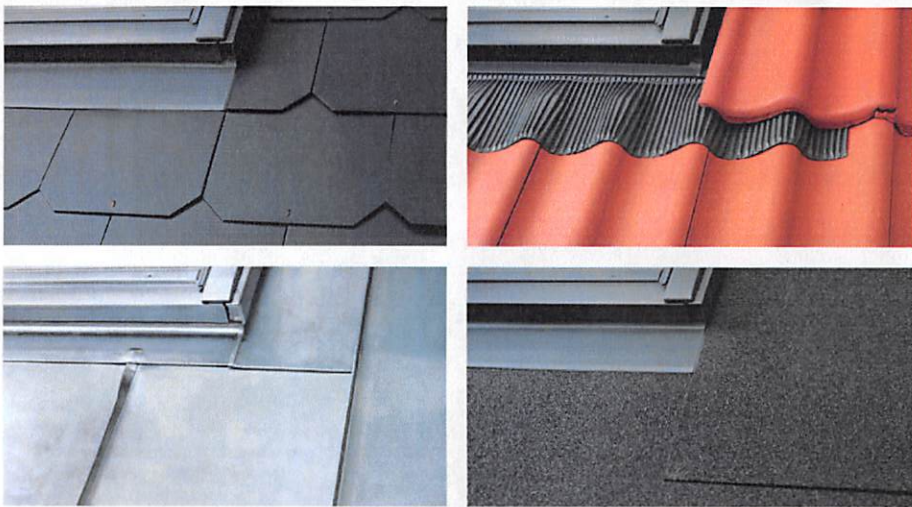
- Udover fastholdelse i monteringsstroppen skal WindowLift sikres mod at kunne skride ned af taget. Dette kan f.eks. gøres ved at fastgøre et tov til hejseredskabet. Tovet skal være godkendt til en minimum arbejdsbelastning på 100 kg, og det skal fastgøres til en fast genstand, der f.eks. er placeret på den modsatte side af huset.
- **Vigtigt!** Områder, hvor der er fare for, at genstande kan falde ned, skal spærres af. Følg de lokale regler for afspærring og sikring af arbejdsområder.



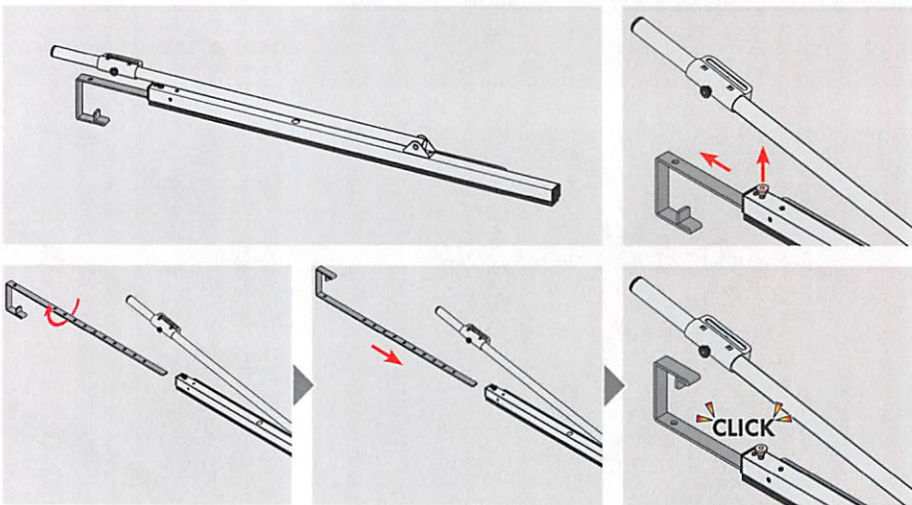
B Når lægtekroge ikke kan benyttes

Når lægtekroge ikke kan benyttes, fordi der ikke er adgang til lægter, skal WindowLift fastholdes ved hjælp af monteringsstroppen samt sikres yderligere ved hjælp af et ekstra tov, se næste side.

Lægtekroge kan f.eks. ikke fastgøres til tagkonstruktionen, når tagmaterialet er skifer, understrøgne tegl, stålplader eller tagpap/membrantag.



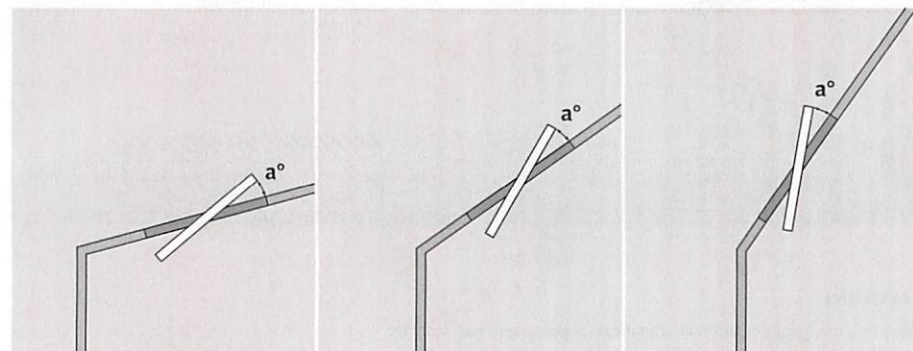
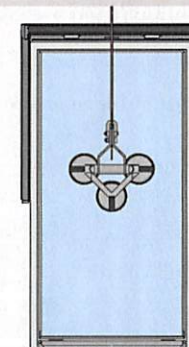
I disse tilfælde er det nødvendigt at vende lægtekroge, som vist på illustrationen herunder.



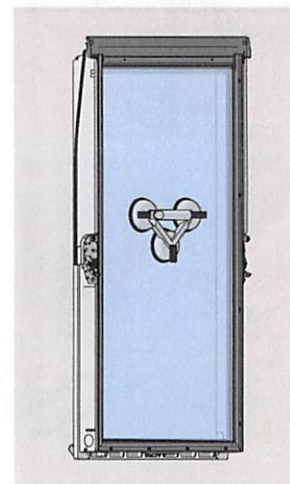
Montering af sugekop på rude

Glasløftersugekoppen fæstnes til den rengjorte rude (se vejledning til sugekoppen). Sugekoppen skal placeres lidt oven for vinduesrammens tyngdepunkt som vist.

Bemærk: Sugekoppen må ikke behandles med silikone, da visse ruder har udvendige belægninger, der ikke tåler at komme i forbindelse med silikone.



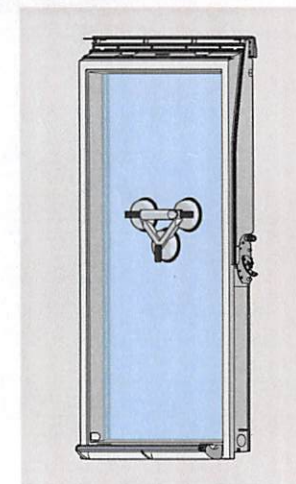
15° ← → 55°



Udvendig side af rude

Om sugekoppen skal placeres på den indvendige eller den udvendige side af ruden, afhænger af taghældningen.

For at kunne sammenkoble pivohængsler i ramme og karm skal rammen placeres skråt i forhold til karmen.

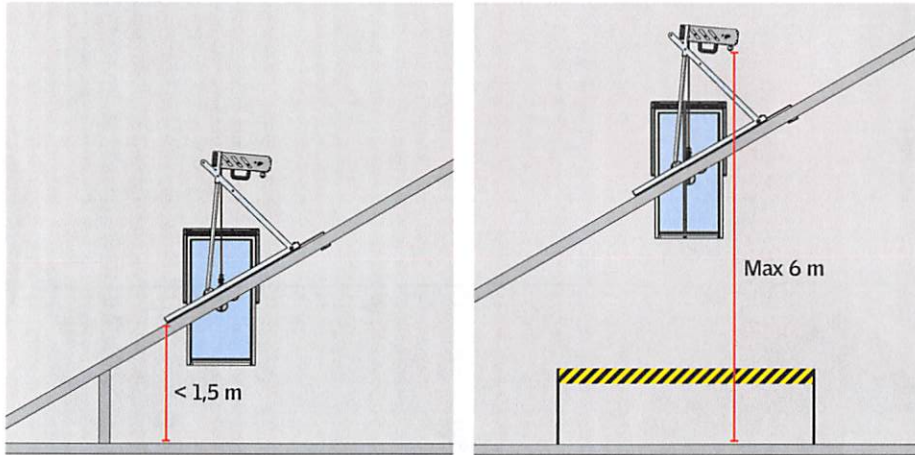


Indvendig side af rude

Løft over 1,5 meter

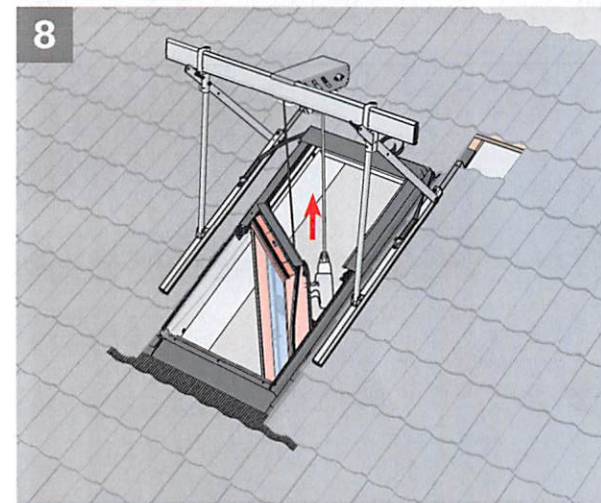
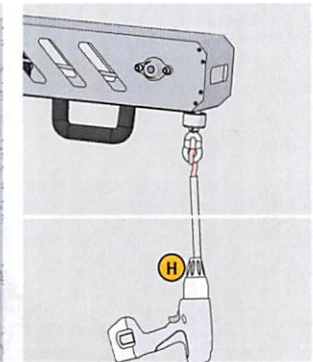
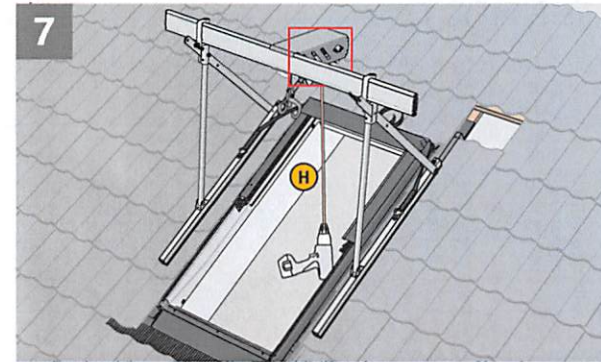
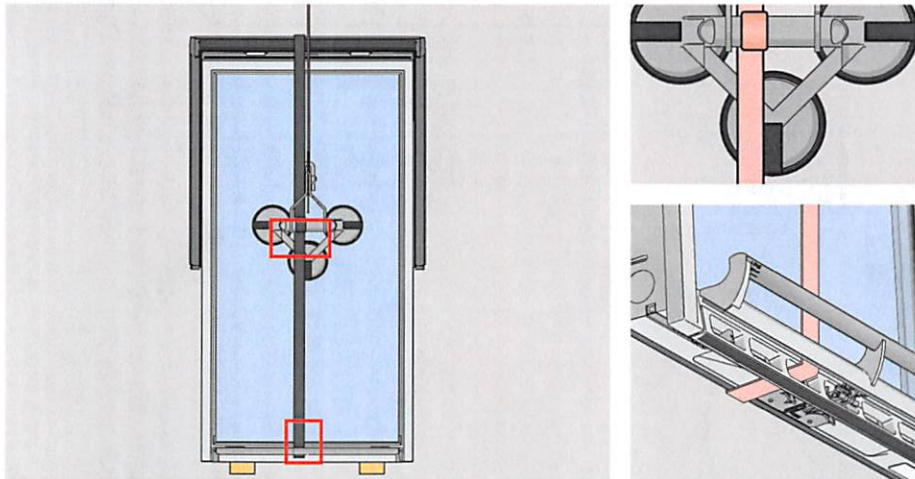
Ved løft over 1,5 m (målt fra underkant af ovenlysvindue til underlag/gulv) anbefales det at sikre vinduet ved fastsurring til løftekrog.

⚠️ Vigtigt! Ved denne anvendelse er det vigtigt at sikre området omkring og neden for stedet, hvor der hejses.



Kamsurring

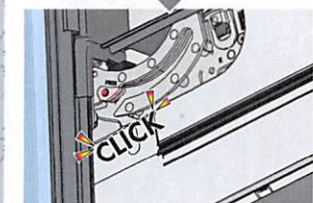
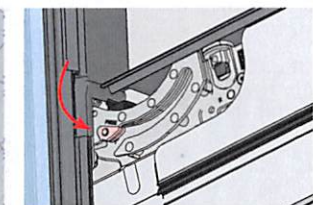
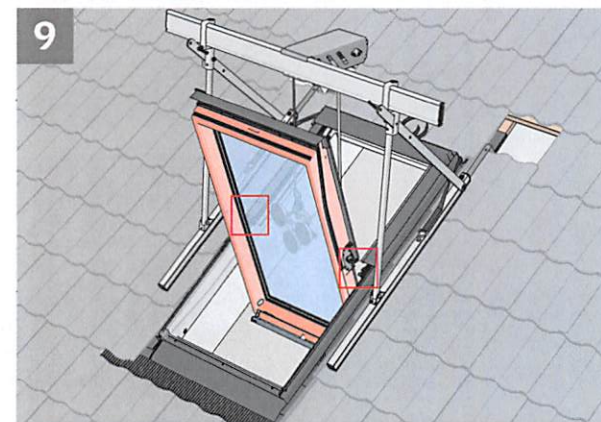
Kamsurring kan fastgøres til vinduesramme og sugekop som vist nedenfor.

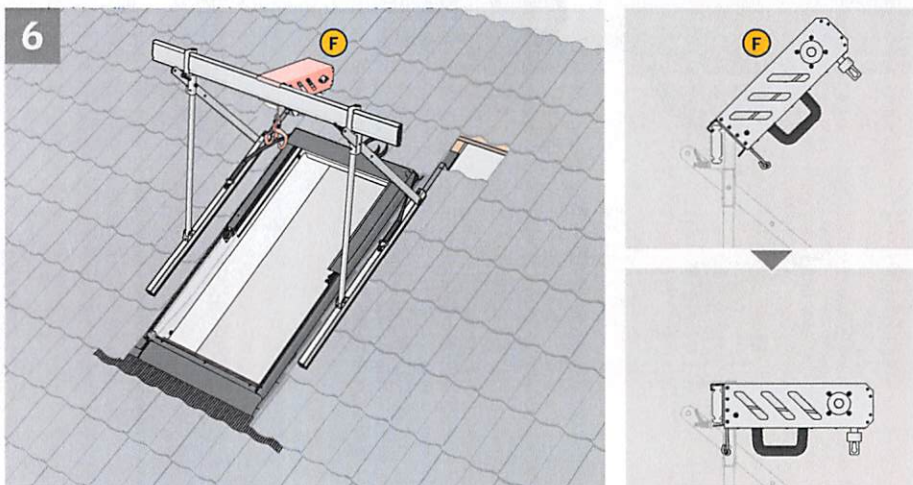
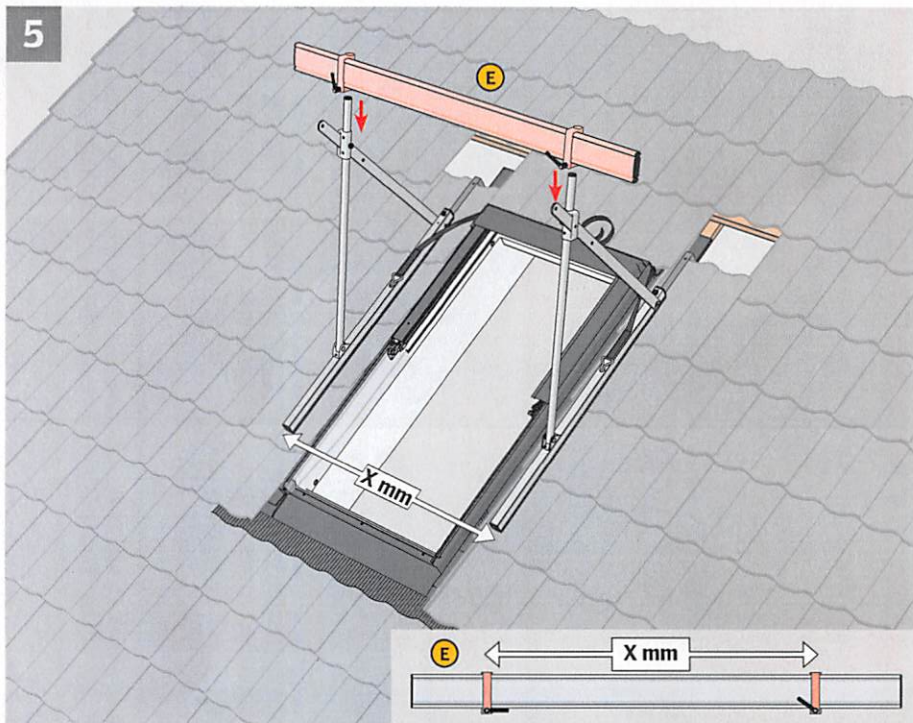


Arbejdsgang

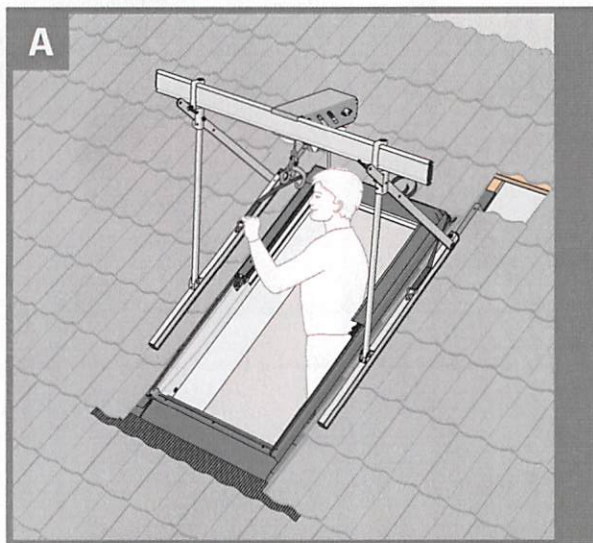
- Vinduesrammen stilles lodret under hejsespillet, og sugekoppen monteres.
- Hejsespillet startes, og rammen hejses lodret op gennem karmåbningen til monteringshøjde (skruemaskinen betjenes med den ene hånd, så den anden hånd kan bruges til at styre rammen).
- Undgå, at rammen støder mod overliggeren, og pas på ikke at skramme karmen.
- Vinduets ramme og karm kobles sammen i pivothængslet, som vist i indbygningsvejledningen til vinduet.
- Når vinduesrammen er fastgjort i pivotbeslag i begge sider, løsnes sugekoppen.

⚠️ Vigtigt! Stå aldrig under vinduesrammen, mens den hejses på plads.



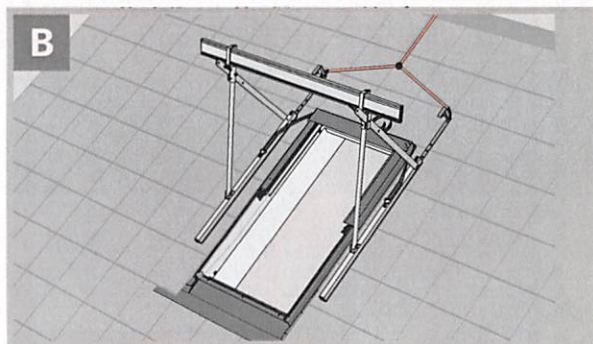
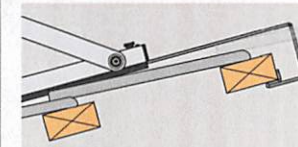


Brug af WindowLift



Standardopsætning med fastgørelse til tagkonstruktion

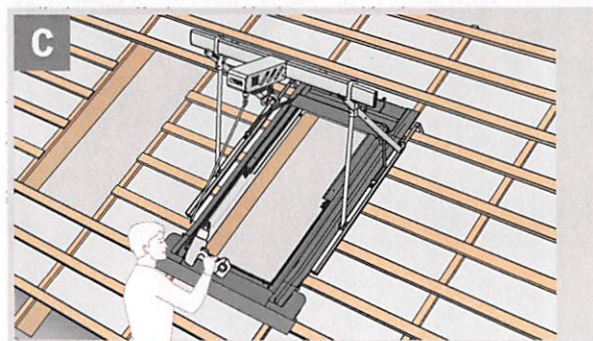
WindowLift fastholdes med lægtekroge, se side 12-15.



Når lægtekroge ikke kan benyttes

WindowLift fastholdes alene ved hjælp af monteringsstroppen.

Derfor skal WindowLift sikres på anden måde, se side 16-17.



Anvendelse af WindowLift udefra

Ved arbejde på taget, se side 18.

A Standardopsætning

